

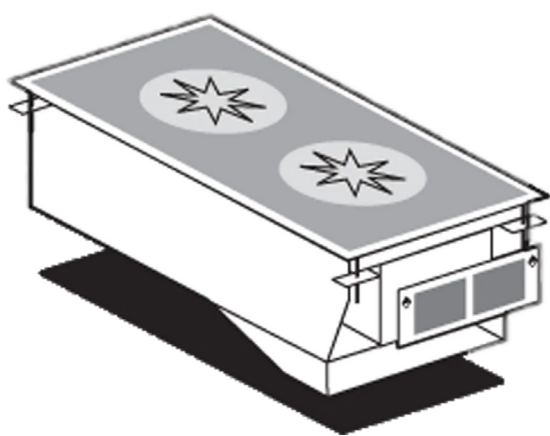
# Technický list

Vlastnosti produktu



## Sporák indukční digitální 2 zóny

<b>Model</b>	<b>Sap kód</b>	00013592
PCID-84ETD	<b>Skupina artiklů</b>	Sporáky



- Typ spotřebiče: Elektrické zařízení
- Příkon zóny 1 [kW]: 5
- Příkon zóny 2 [kW]: 5
- Stupeň krytí ovládacích prvků: IPX5
- Materiál: Nerez

<b>Sap kód</b>	00013592	<b>Napájení</b>	400 V / 3N - 50 Hz
<b>Šířka netto [mm]</b>	400	<b>Počet zón</b>	2
<b>Hloubka netto [mm]</b>	800	<b>Příkon zóny 1 [kW]</b>	5
<b>Výška netto [mm]</b>	310	<b>Příkon zóny 2 [kW]</b>	5
<b>Hmotnost netto [kg]</b>	20.00	<b>Rozměr sklokeramické desky [mm x mm]</b>	350 x 770
<b>Příkon elektrický [kW]</b>	10.000		

# Technický list

Technický výkres



## Sporák indukční digitální 2 zóny

Model

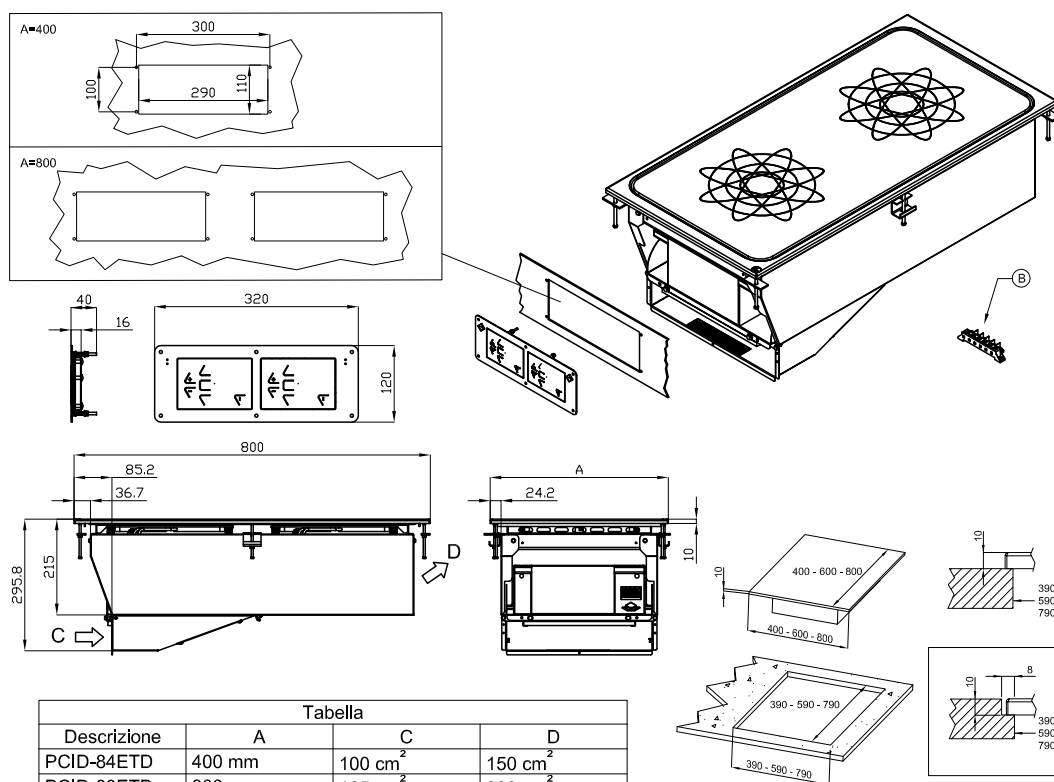
Sap kód

00013592

PCID-84ETD

Skupina artiklů

Sporáky



A	Data plate		B	Electrical connection	
---	------------	--	---	-----------------------	--

# Technický list

Technické parametry



## Sporák indukční digitální 2 zóny

<b>Model</b>	<b>Sap kód</b>	00013592
PCID-84ETD	<b>Skupina artiklů</b>	Sporáky

### 1. Sap kód:

00013592

### 2. Šířka netto [mm]:

400

### 3. Hloubka netto [mm]:

800

### 4. Výška netto [mm]:

310

### 5. Hmotnost netto [kg]:

20.00

### 6. Šířka brutto [mm]:

430

### 7. Hloubka brutto [mm]:

970

### 8. Výška brutto [mm]:

540

### 9. Hmotnost brutto [kg]:

25.00

### 10. Typ spotřebiče:

Elektrické zařízení

### 11. Konstruční typ zařízení:

Drop-in

### 12. Příkon elektrický [kW]:

10.000

### 13. Napájení:

400 V / 3N - 50 Hz

### 14. Stupeň krytí ovládacích prvků:

IPX5

### 15. Materiál:

Nerez

### 16. Typ vrchní desky:

Prolisovaná - komfortní údržba čištění

### 17. Materiál vrchní desky:

AISI 304

### 18. Tloušťka vrchní desky [mm]:

2.00

### 19. Počet zón:

2

### 20. Příkon zóny 1 [kW]:

5

### 21. Příkon zóny 2 [kW]:

5

### 22. Typ ovládání výkonu:

Digitální

### 23. Počet stupňů regulace výkonu:

6

### 24. Servisní přístup:

Zepředu odejmutím čelního panelu a nádob na odpadní tekutiny

### 25. Počet hořáků/ploten:

2

### 26. Typ elektrických varných zón:

Indukční

### 27. Rozměr sklokeramické desky [mm x mm]:

350 x 770